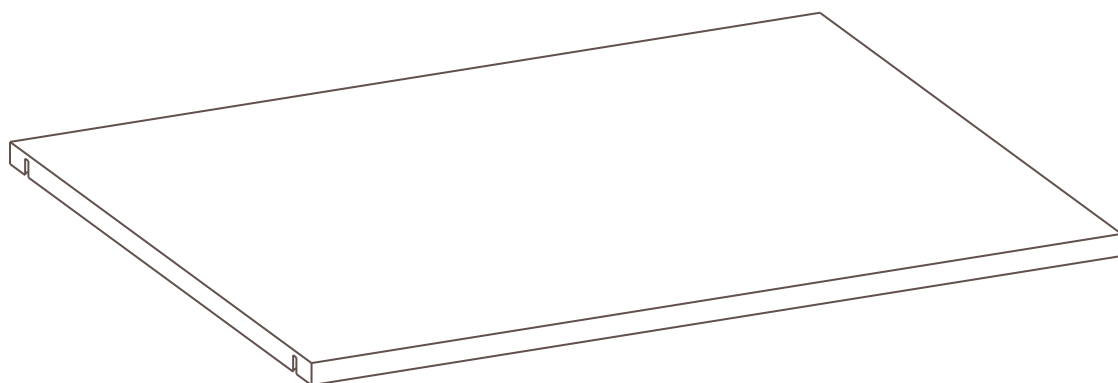
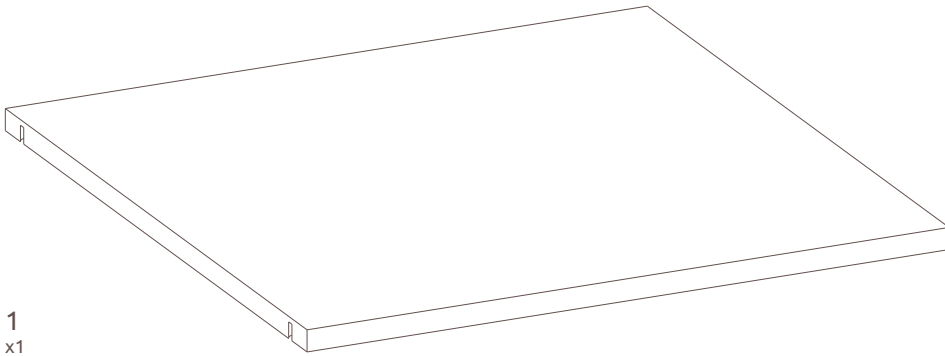


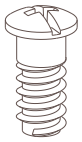
SHELF 72x58

TABLETTE ESTANTE REGAL

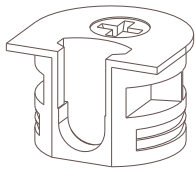




1
x1
SL102100



U
x4
HB2104591



V
x4
HB1204591

ENGLISH
WARNING

Unniq takes responsibility for any production defects, as well as any damage caused by them. However, Unniq is not to be held responsible for defects caused by wrong assembly, wrong use or misuse of the product.

For this reason, we provide you with a number of recommended best practices which must be followed when assembling your wardrobe or accessories:

Prepare an area for assembly and protect the floor to avoid parts getting scratched.

Place packages horizontally.

Properly arrange and count both parts and fittings.

Follow assembly instructions step by step. If you have any doubts please call customer assistance.

Two people should assemble the wardrobe whenever necessary.

Do not overtighten screws or any other assembly parts.

Use a ladder whenever necessary.

Make sure that your ceiling is at least 2.40 m high before assembling one of our wardrobes.

Wall-mount if indicated.

FRANÇAIS
AVERTISSEMENT

Unniq assume la responsabilité de tout défaut de fabrication et des dommages qui en découlent. Néanmoins, Unniq décline toute responsabilité en cas de défauts dus à un montage erroné, une utilisation contraire aux instructions et/ou un mauvais usage du produit.

À tel effet, nous mettons à votre disposition un mode d'emploi et quelques conseils pratiques concernant le montage de votre armoire ou complément:

Aménagez une zone de montage et protégez le sol pour éviter que les pièces du meuble ne se rayent.

Posez les emballages horizontalement.

Repérez, mettez en ordre et comptez les pièces et outils fournis.

Suivez pas à pas les instructions de montage. En cas de doute, veuillez composer le numéro du Service à la clientèle.

Il est conseillé d'effectuer le montage à deux personnes, si nécessaire.

Ne forcez jamais les vis et éléments d'assemblage.

Utilisez une échelle lorsque la hauteur le demande.

Si vous allez monter une de nos armoires, vérifiez que vous disposez de 240 cm de hauteur minimum jusqu'au plafond.

Fixez le meuble au mur si cela est indiqué dans les instructions de montage.

ESPAÑOL
ADVERTENCIA

Unniq se responsabiliza de cualquier defecto de fabricación y los daños y perjuicios por ellos ocasionados. Pero no ampara los defectos producidos por un mal montaje, utilización indebida del producto o mal uso del mismo.

Por eso, ponemos a tu disposición una serie de consejos de buenas prácticas que son necesarios seguir en el montaje de tu armario o complemento del mismo:

Habilitar una zona de montaje y proteger el suelo para evitar que las piezas se rayen.

Poner los paquetes en posición horizontal.

Ordenar y contar las piezas y herrajes.

Seguir paso a paso las instrucciones de montaje. Y ante cualquier duda llamar al número de atención al cliente.

Si va a montar uno de nuestros armarios, compruebe que el techo tiene una altura mínima de 240cm.

Realizar el montaje entre dos personas siempre que sea necesario.

No forzar los tornillos ni los elementos de ensamblaje.

Utilizar una escalera cuando la altura dificulte el montaje.

Debe fijarse a la pared, si así se indica.

DEUTSCH
ACHTUNG

Unniq übernimmt die Verantwortung für jegliche Produktionsdefekte und von denen abgeleiteten Schaden, jedoch nicht für solche Defekte, die das Ergebnis einer falschen Montage oder Benutzung des Produktes sind.

Aus diesem Grunde stellen wir Ihnen folgende Ratschläge zur Verfügung, die bei der Montage Ihres Schrankes und Zubehör beachtet werden sollen:

Bereiten Sie einen Montagebereich und schützen Sie den Boden, um Kratzer an den Montageteilen zu vermeiden.

Legen Sie die Verpackungen waagrecht.

Ordnen und zählen Sie alle Montageteile und Beschläge.

Befolgen Sie die Montageanweisungen. Wenn Sie Fragen haben, rufen sie den Kundendienst an.

Montieren Sie den Schrank zu zweit wenn nötig.

Ziehen Sie die Schrauben und andere Montageteile ohne Krafteinwirkung fest.

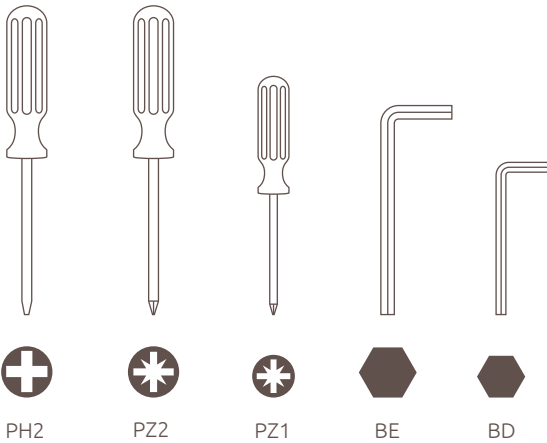
Benutzen Sie eine Leiter wenn nötig.

Bevor Sie einen unserer Schränke montieren, beachten Sie, dass die Decke mindestens 2,40 m hoch ist.

Falls angegeben muss der Schrank an die Wand befestigt werden.

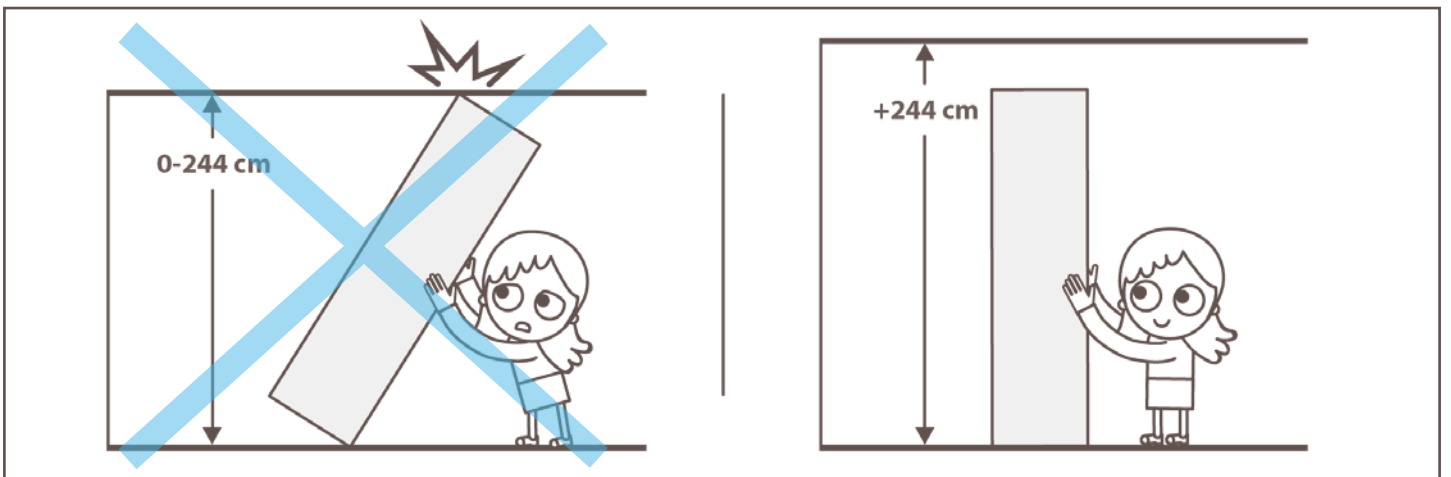
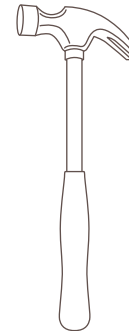
CONTAINS

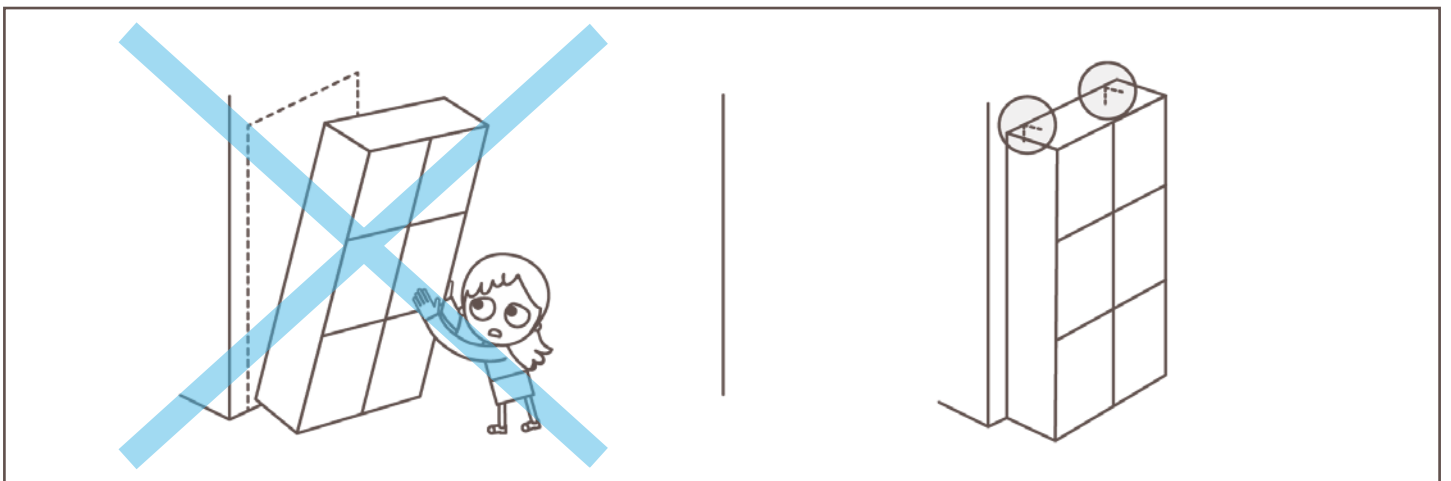
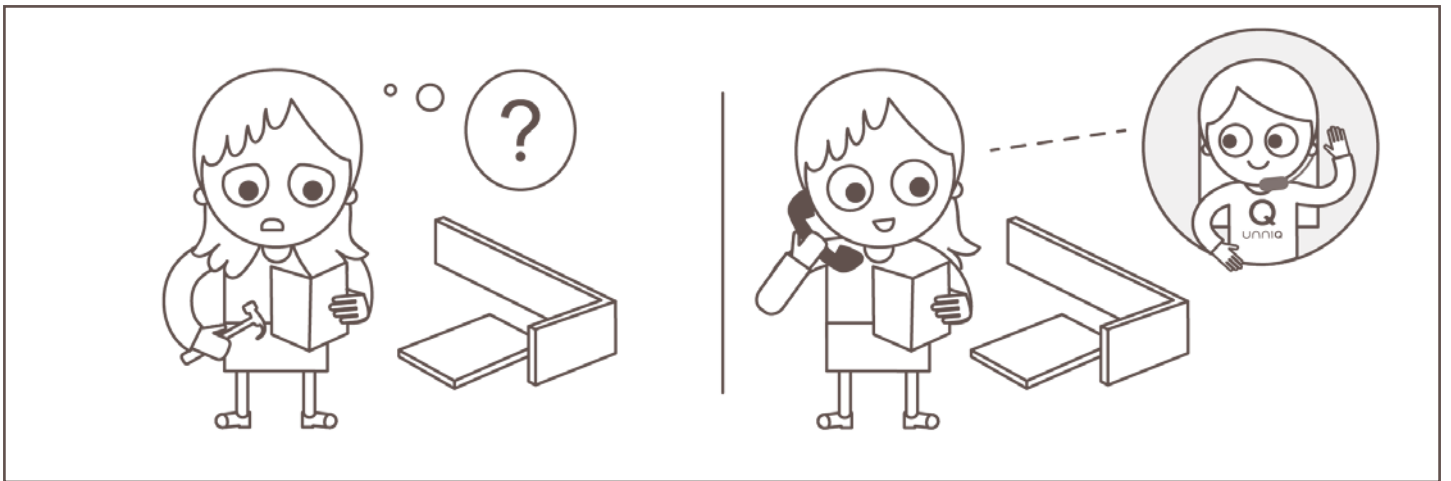
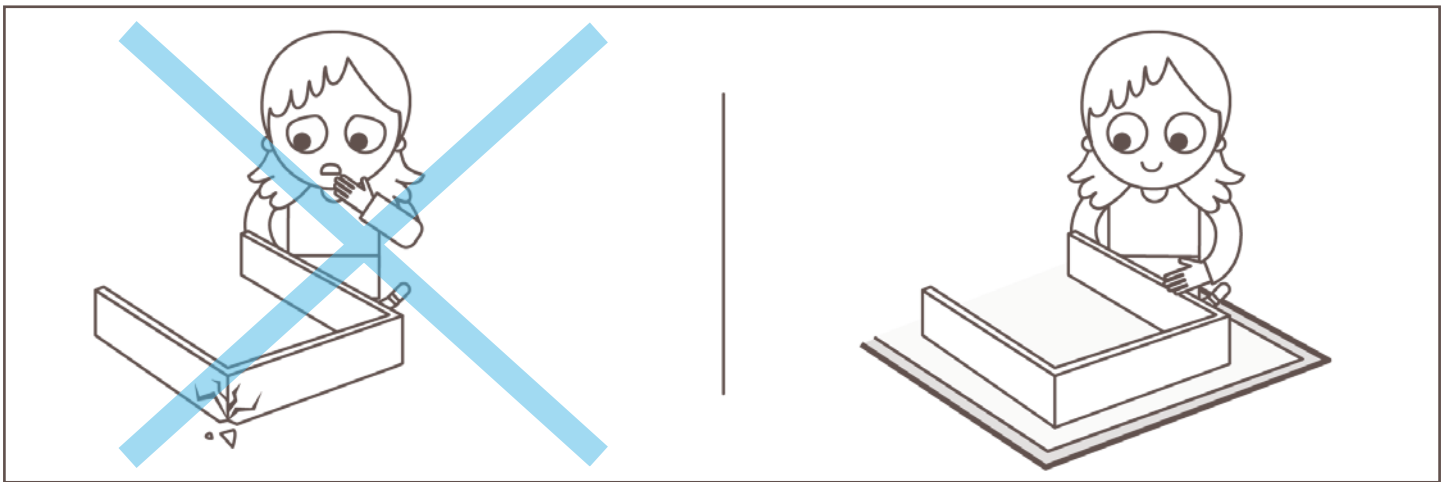
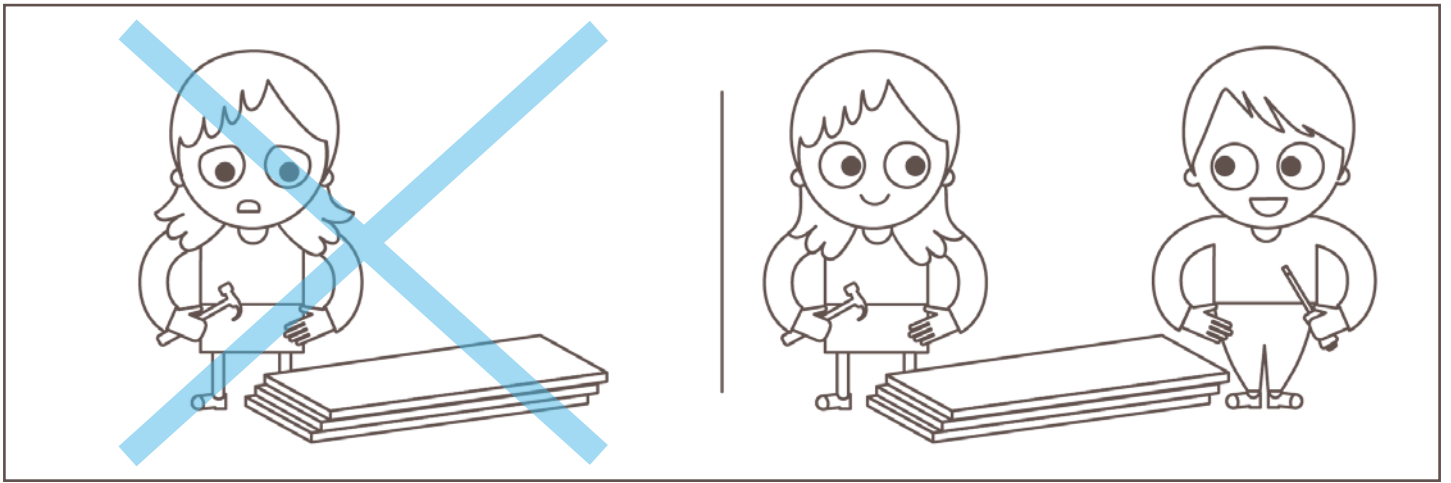
CONTIENT CONTIENE BEVAT



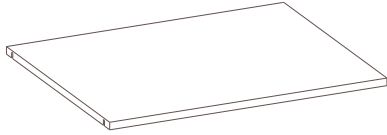
NEED

BESOIN NECESITAS BEHOEFTE



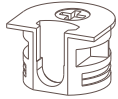


1

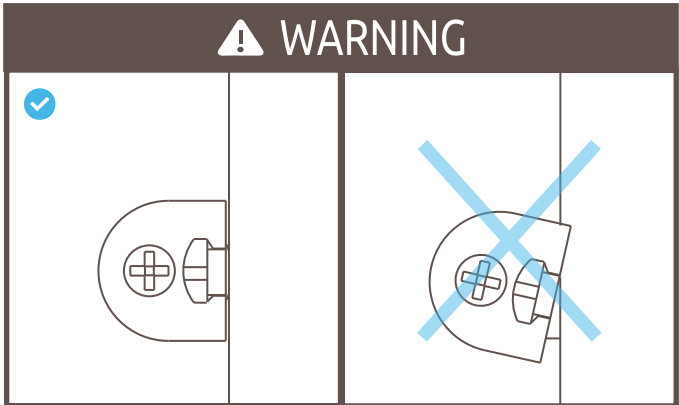
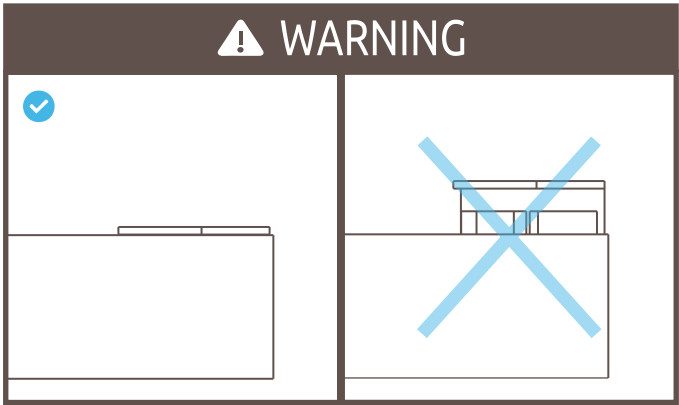
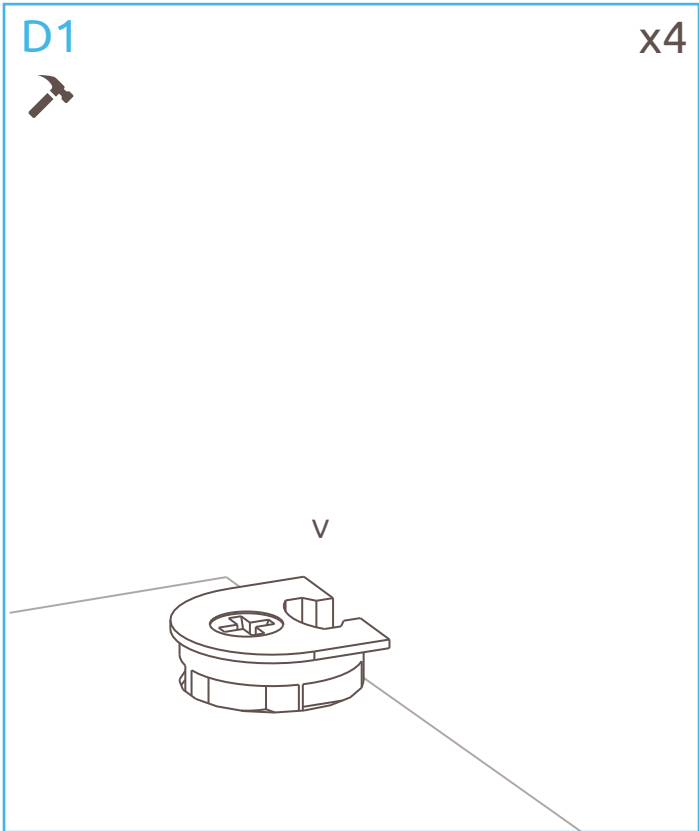
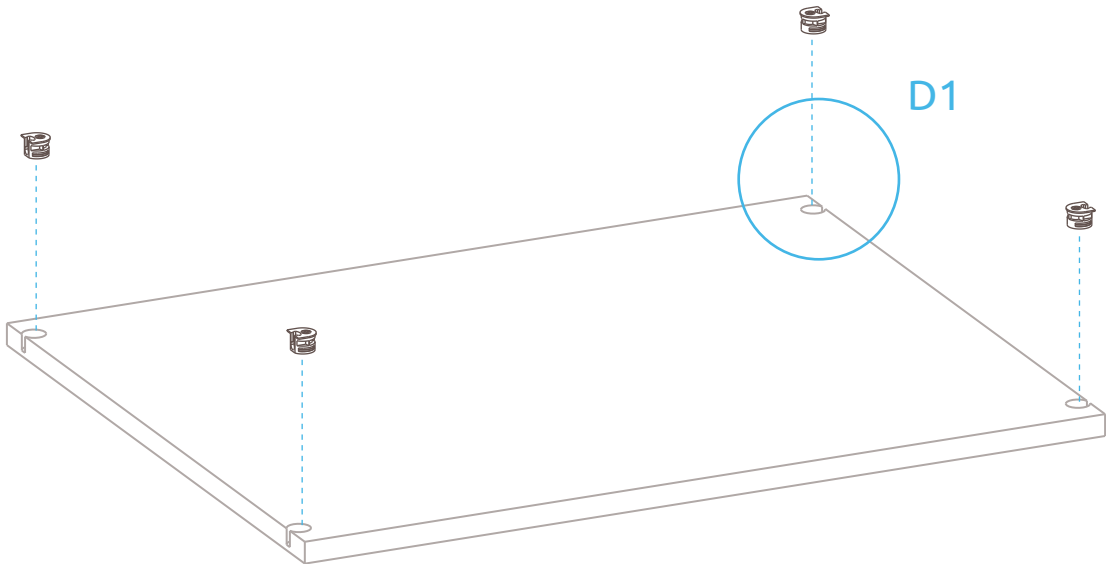


1
x1
SL202100

SL
PACK



V
x4
HB1204591

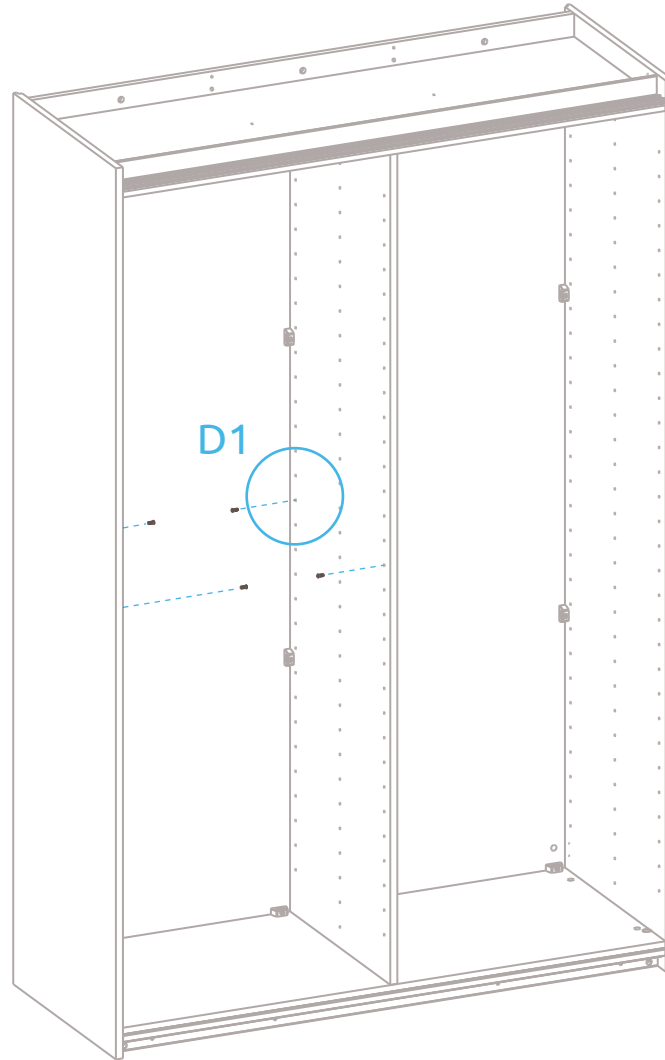


2



U
x4
HB2104591

PZ2



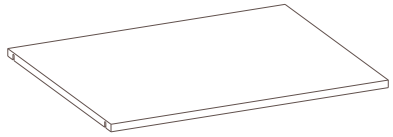
D1
PZ2

x4

U

⚠ WARNING

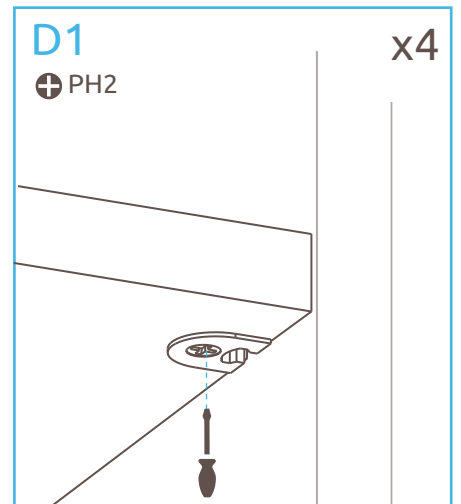
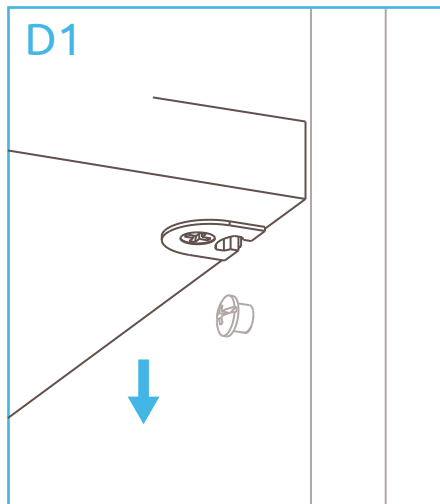
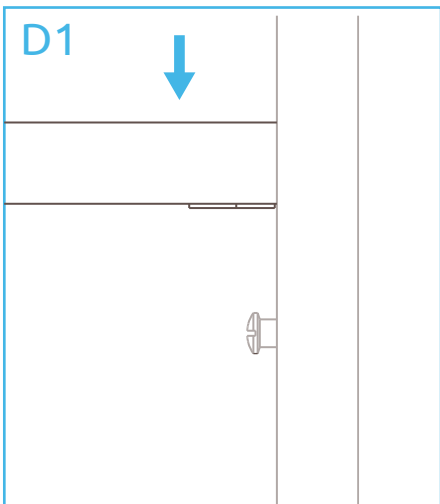
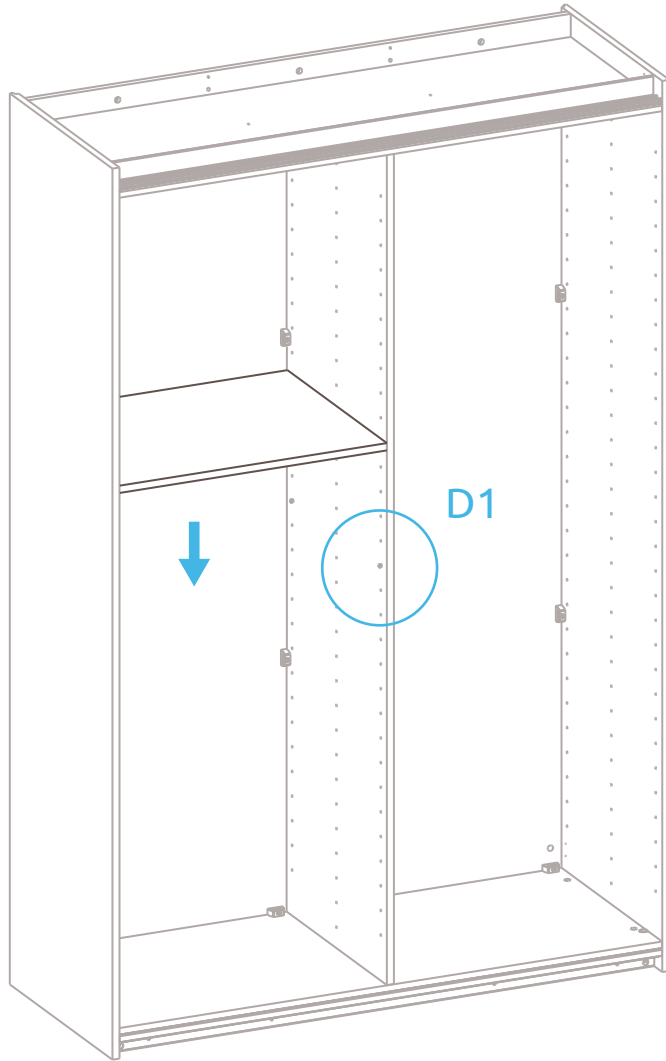
3



1

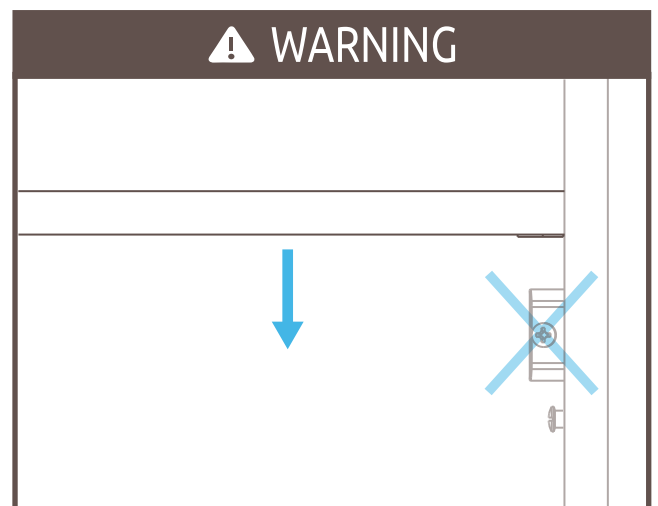
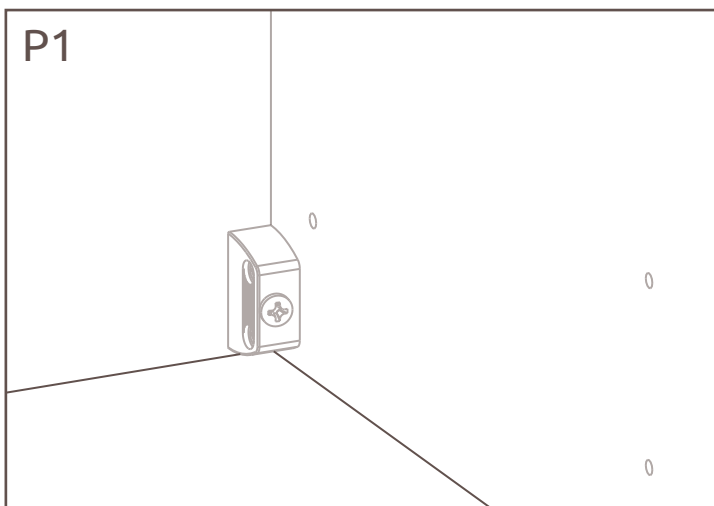
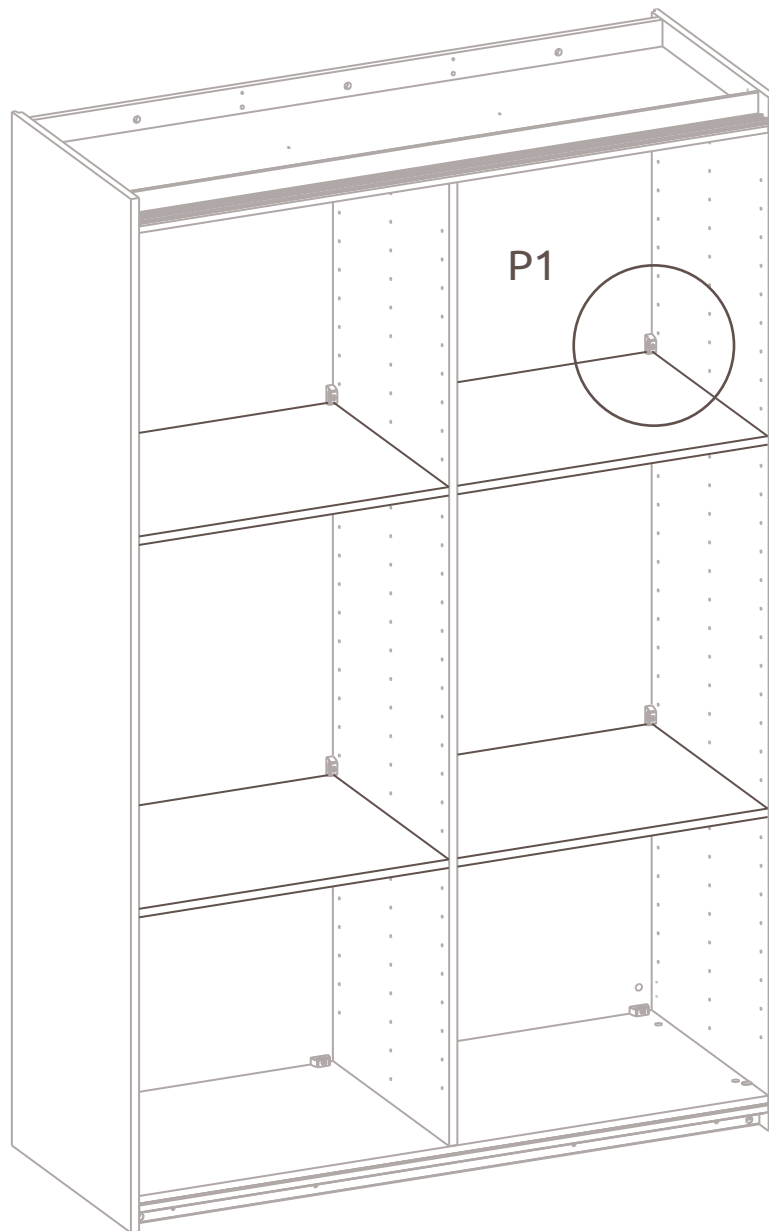


PH2



EXCEPTIONS

EXCEPCIONES AUSNAHMEN



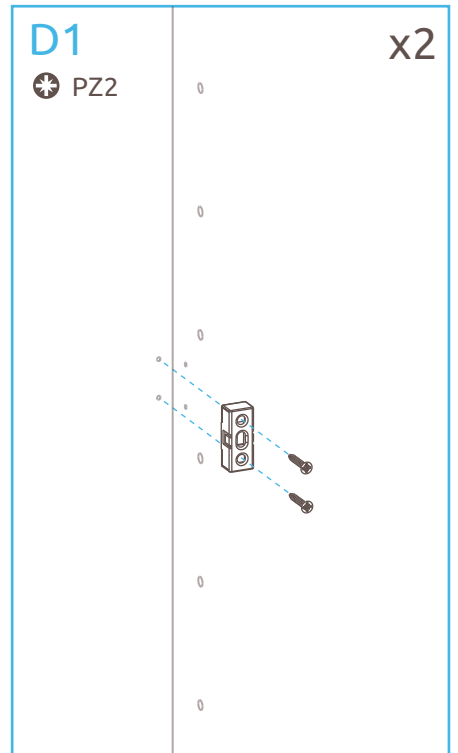
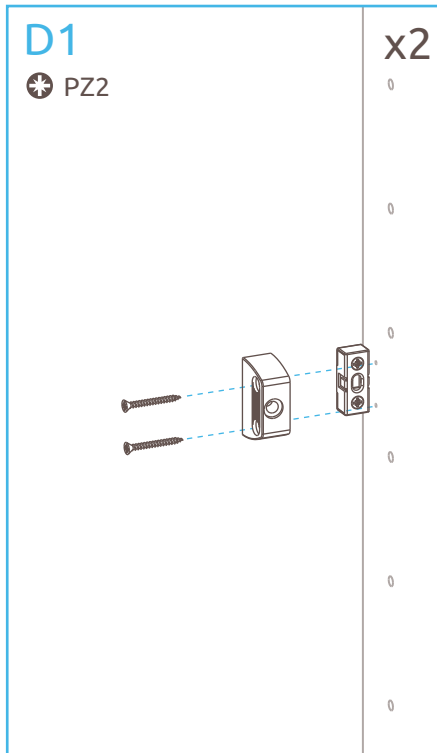
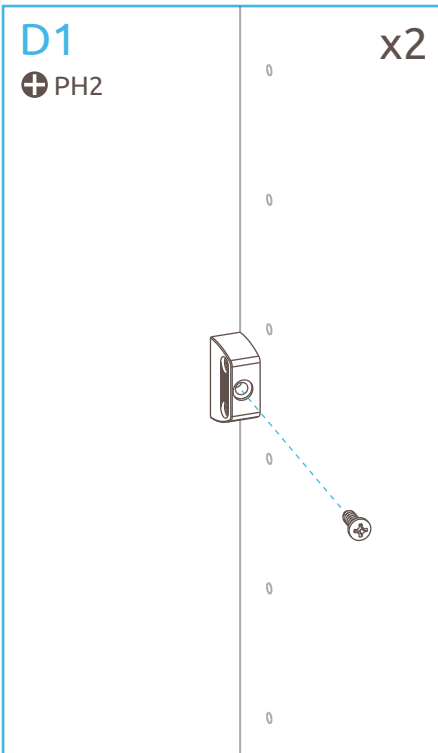
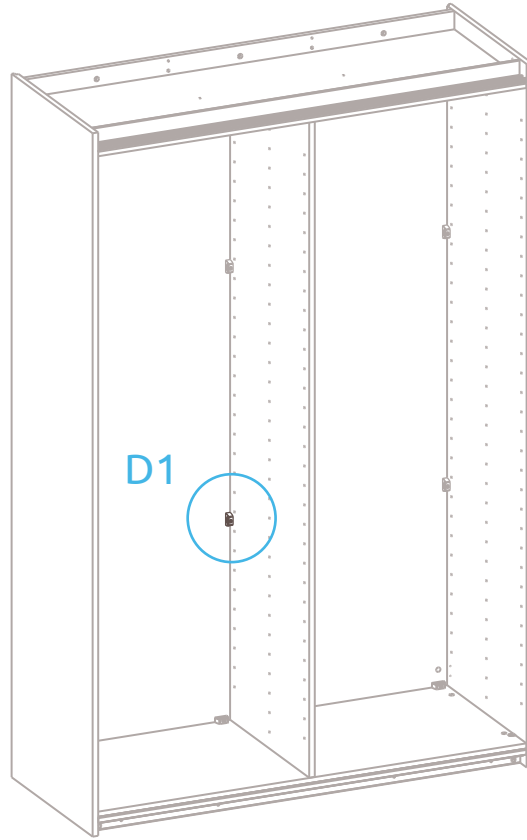
1



PZ2



PH2

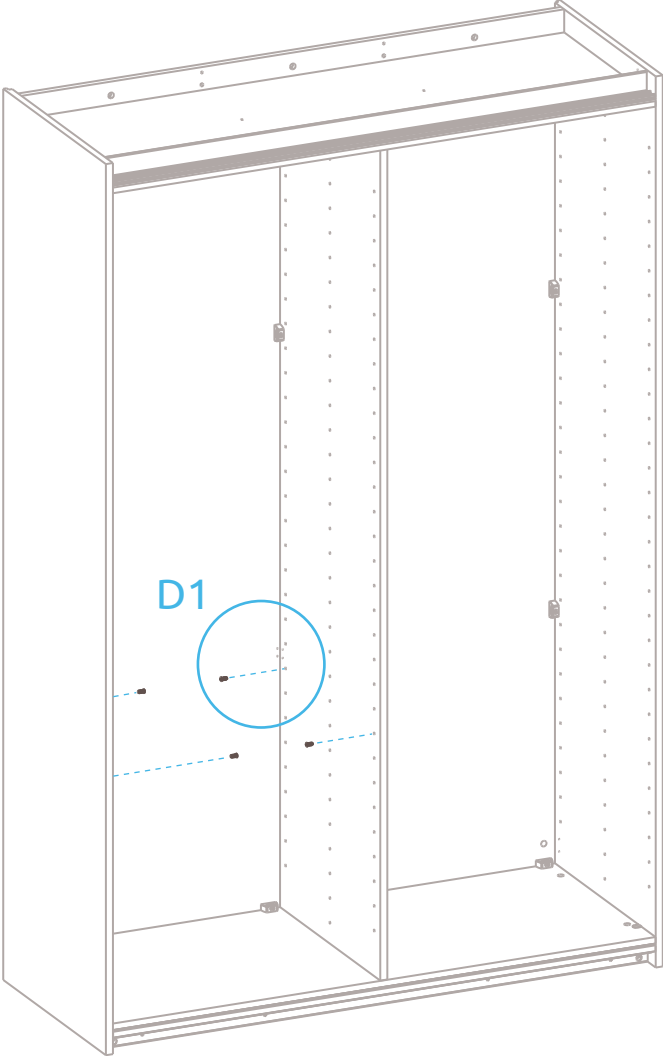


2



U
x4
HB2104591

PZ2



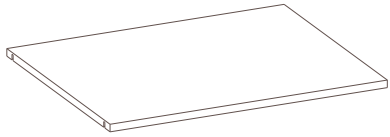
D1
PZ2

x4

U

! WARNING

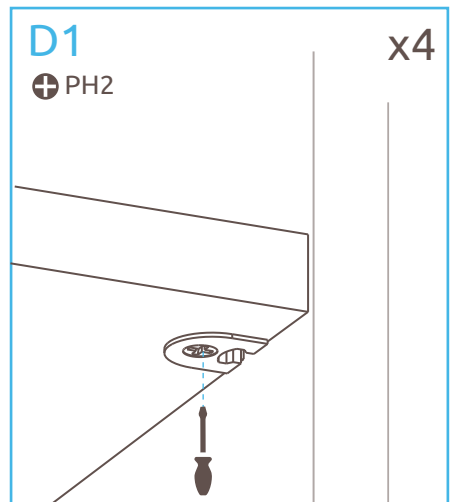
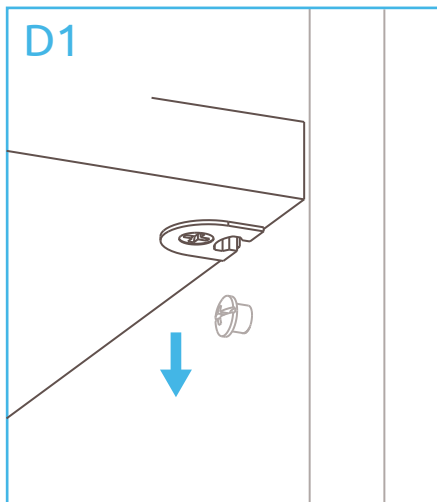
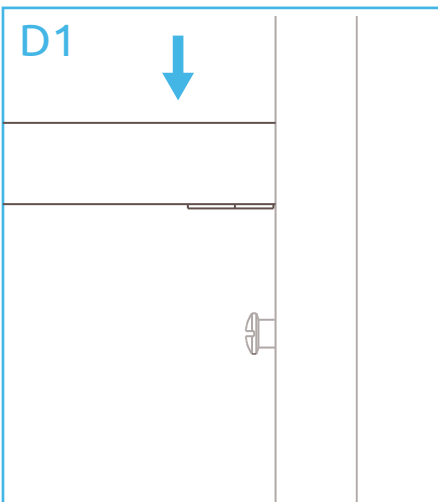
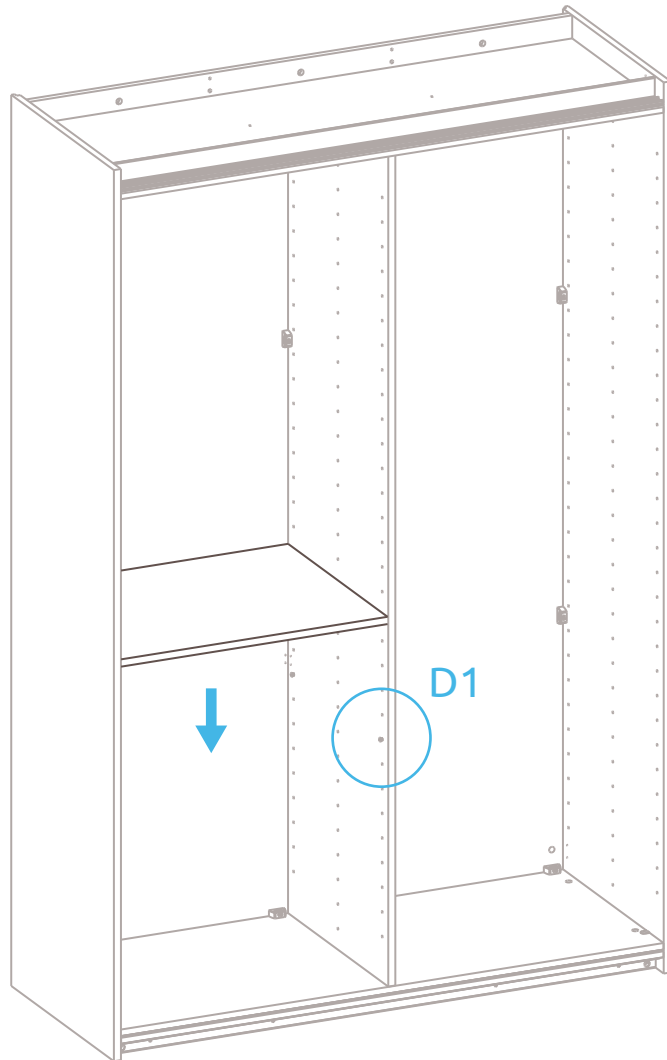
3



1



PH2



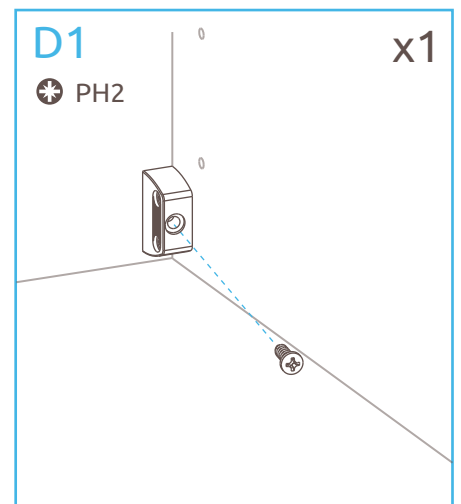
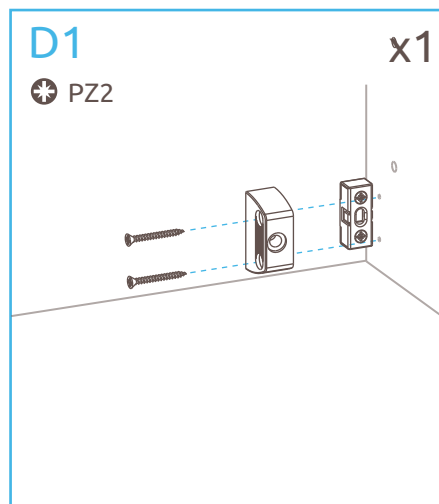
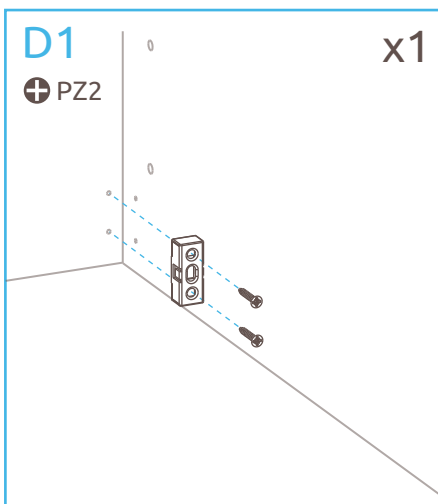
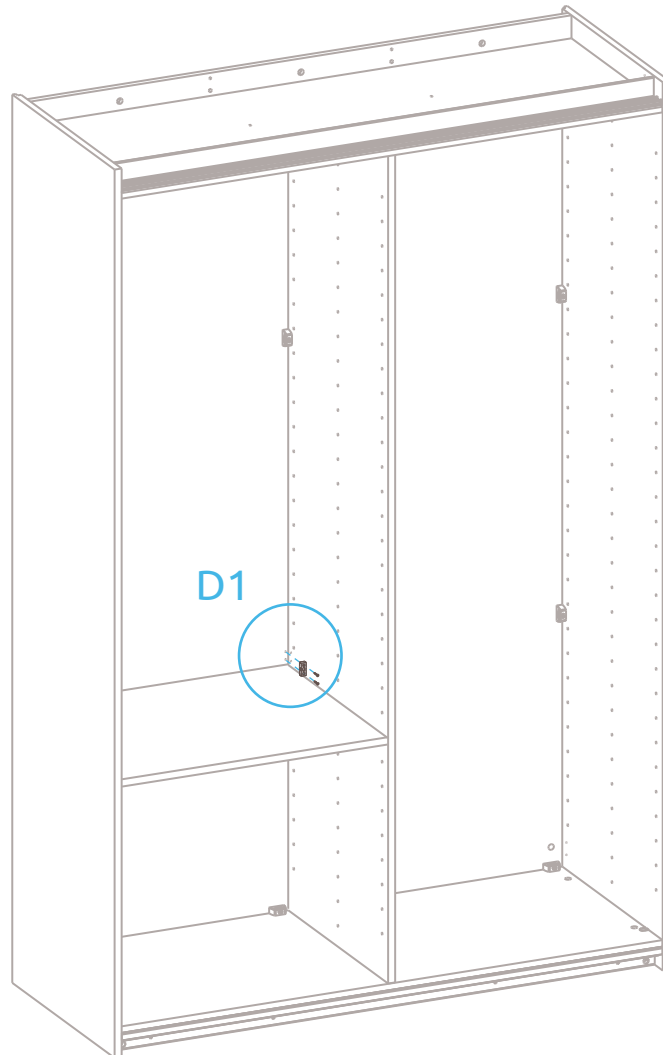
4



PZ2



PH2





unniq.com



INSL27258

